

VŠEOBECNÉ POJMY A ZÁKLADNÉ TRIEDENIE NÁBYTKU

- *Všeobecné pojmy*
- *Základné triedenie nábytku, podľa:*
 - účelu používania nábytku
 - účelu priestoru
 - vzájomnej zostaviteľnosti
 - výroby, predaja nábytku a zariadenia interiéru
 - možnosti premiestňovania
 - možnosti demontáže
 - klímy prostredia
 - vyhotovenia (výber)

Všeobecné pojmy

Nábytok

*predmet dlhodobej spotreby, ktorý vytvára priaznivé podmienky pre existenciu človeka (predovšetkým v procese jeho bývania), uľahčuje uspokojovanie niektorých jeho **fyziologických potrieb** (spánok, oddych, prijímanie potravy), pracovných a spoločenských **činností** a taktiež slúži pre **uloženie predmetov**; spríjemňuje jeho najbližšie prostredie*

Nábytkárstvo

*odvetvie hospodárstva zaoberajúce sa **vývojom, výrobou** a **užitím** nábytku*

Dizajn nábytku

*zložka komplexnej akosti nábytku prejavujúca sa predovšetkým **estetickou** funkciou vyjadrenou **tvárom** výrobku*

Konštrukcia nábytku

***sústava nosných, funkčných, spájacích a iných prvkov** s fixnou alebo premenlivou polohou plniaca funkciu nábytkového predmetu; konštrukcia môže byť **bez pohyblivých súčastí** (podstavcov), **s pohyblivými súčastami** s vonkajším (**mechanizmy**) alebo zabudovaným zdrojom pohybu (**stroje**); podľa tvaru nosných prvkov sa rozlišujú **doskové, prútové, škrupinové** a kombinované konštrukcie*

Technológia výroby nábytku

*hmotno-energetický proces **premeny** vstupných **materiálov na** vyžadovaný **produkt** – nábytok;
tvorí jadro výroby nábytku*

Technická príprava výroby

*sústava činností, ktorých úlohou je na základe dizajnerského návrhu vypracovať technicky a **ekonomicky účelnú konštrukciu** nového alebo inovovaného výrobku a navrhnúť jeho najvhodnejšiu **technológiu** a **organizáciu** výroby*

Prototyp nábytku

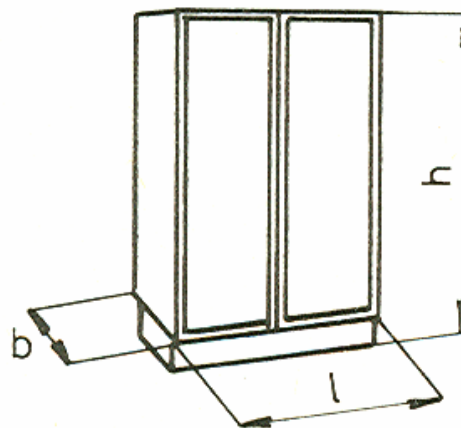
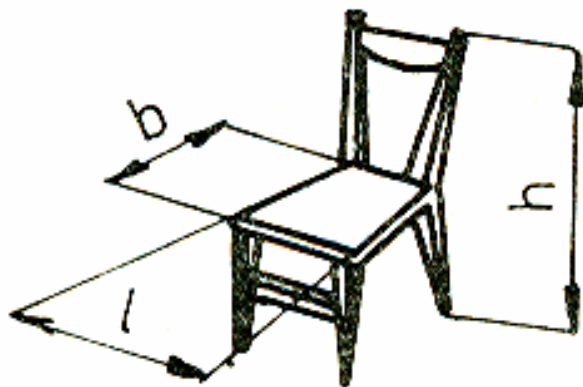
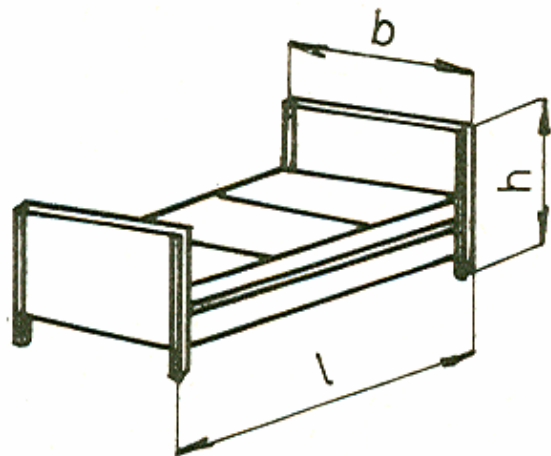
*nábytok zhotovený v jednom alebo niekoľkých kusoch, určený k **overeniu návrhu***

Funkčné rozmery nábytku

*rozmery vyjadrujúce vzťah **tvarového a technického** riešenia nábytku **k fyziologickým, hygienickým a ergonómickým potrebám používateľa** a k predmetom ním používaných*

Celkové rozmery nábytku

*rozmery vyjadrujúce veľkosť a vzájomný **vzťah** rovín ohraničujúcich nábytkovú jednotku v **priestore** pomenovanie rozmerov sa riadi podľa zásad deskriptívy, podľa obvyklej pozície predmetu k pozorovateľovi a pod.*



***l** ... dĺžka lôžkového a stolového nábytku, šírka sedacieho a úložného nábytku*

***b** ... šírka lôžkového a stolového nábytku, hĺbka sedacieho a úložného nábytku*

***h** ... výška*

Skúšanie nábytku

*získovanie **miery naplnenia stanovených parametrov nábytku**, ktorého výsledkom je protokol slúžiaci pre udelenie značky kvality alebo certifikátu výrobku*

Konštrukčná príprava

*sústava činností zabezpečujúcich detailné **konštrukčné a materiálové riešenie** nových alebo inovovaných výrobkov. Jej výsledkom je časť výrobnnej dokumentácie (**technická podmienka, typovníkový list, výrobný výkres, kusovník, návod na montáž, balenie, použitie** a pod.)*

Technická podmienka

*dokument, v ktorom sú definované **funkčné, estetické, technické, materiálové, technologické, ekonomické** a iné parametre výrobku a komerčné náležitosti; je to záväzná **dohoda** medzi výrobcom a odberateľom*

Typovníkový (typový) list

*forma zjednodušeného grafického **zobrazenia výrobku** doplnená popisom jeho základných technických **parametrov**; je súčasťou technickej dokumentácie*

Výkres

forma *grafického zobrazenia konštrukcie* výrobku.
Výkresy môžu byť *návrhové, výrobné, montážne*
a *zvláštne*

Kusovník

zoznam súčiastok a *dielcov* výrobku s *uvedením*
druhu materiálu, rozmerov, počtu kusov,
povrchovej úpravy, prípadne iných údajov; je
súčasťou technickej dokumentácie

Základné triedenie nábytku

Podľa účelu

- **úložný nábytok**

nábytok slúžiaci na uloženie predmetov – na ich skladovanie, vystavenie a pod.

- **stolový nábytok**

nábytok slúžiaci predovšetkým na stolovanie, na vykonávanie pracovných úkonov a na iné činnosti

- **sedací nábytok**

nábytok slúžiaci na odpočinok, na pracovnú alebo inú činnosť, ktorú človek vykonáva posediačky

Podľa účelu *pokračovanie*

- ***lôžkový nábytok***

nábytok slúžiaci na spánok a odpočinok poležiačky

- ***viacúčelový nábytok***

nábytok slúžiaci na rôzne účely použitia

- ***doplňkový nábytok***

nábytok alebo výrobky nábytkovej povahy doplňujúce obytné zariadenie interiéru alebo exteriéru

Podľa účelu priestoru:

- **bytový nábytok**

nábytok určený na vybavenie bytov, rodinných domov a iných objektov určených na bývanie

- **nábytok pre verejný interiér**

nábytok určený do verejných priestorov alebo do neverejných spoločenských priestorov pre meniacich sa používateľov; do tejto kategórie sa zaraďuje napr. hotelový nábytok, reštauračný nábytok, nábytok kultúrnych sál, kín, divadiel

- **pracovný nábytok**

nábytok určený na vykonávanie určitej pracovnej činnosti (fyzickej alebo duševnej práce); do tejto kategórie sa zaraďuje napr. školský, kancelársky a laboratórny nábytok

Podľa vzájomnej zostaviteľnosti

- **Nábytková jednotka, n. predmet**

jednotlivý kus nábytku v takom vyhotovení, v ktorom je spôsobilý na používanie buď úplne samostatne, v nábytkovej zostave, alebo v nábytkovej súprave

- **Nábytková zostava**

funkčný celok nábytku zostavený z nábytkových jednotiek *rovnakého účelu*

- **Nábytková súprava, n. komplet**

funkčný celok nábytku jednotne výtvarne a konštrukčne riešený, zložený z nábytkových jednotiek *rôzneho účelu* používania; môže byť v podobe uzatvoreného alebo otvoreného kompletu

- **Nábytkový súbor**

skupina nábytkových jednotiek výtvarne a konštrukčne riešená na *jednotnom princípe* a umožňujúca zostavenie *viacerých variantov* zostáv alebo súprav

Podľa výroby, predaja nábytku a zariadenia interiéru (nábytkové systémy):

•solitér

nábytková jednotka, ktorá **sama osebe plní** požadovanú **funkciu**

•stavebnicový nábytok

nábytok založený na rozmerovej a modelovej koordinácii umožňujúci z dielcov (**dielcový** stavebnicový nábytok) alebo nábytkových jednotiek (**predmetový** stavebnicový nábytok, resp. sektorový nábytok) vytvárať väčšie funkčné celky – solitér, nábytkovú zostavu alebo súpravu

•nábytok na mieru

nábytok projektovaný a vyrábaný **podľa požiadaviek používateľa**; s možnosťou opakovanej výroby so zmenenými parametrami

•atypický nábytok

osobitý, nezvyčajný nábytok projektovaný a vyrábaný podľa osobitných požiadaviek na individuálny účel, ktorého **výroba sa znova neopakuje**

Podľa počtu jednotiek (nábytkové systémy) :

pokračovanie

- ***nábytková súprava, n. komplet***

funkčný celok nábytku jednotne výtvarne a konštrukčne riešený, zložený z nábytkových jednotiek rôzneho účelu používania; môže byť v podobe uzatvoreného alebo otvoreného kompletu

- ***zabudovaný nábytok, vstavaný n.***

nábytok, ktorý je súčasťou stavby; je s ňou pevne spojený

Podľa možnosti demontáže:

- **Demontovateľný nábytok**

nábytok, ktorého spoje umožňujú jeho viacnásobné rozobratie na podzostavy až dielce a jeho opätovné zloženie bez zníženia jeho pevnosti

- **Nedemontovateľný nábytok**

nábytok, ktorého spoje neumožňujú jeho rozobratie na podzostavy až dielce a jeho opätovné zloženie

Podľa možnosti premiestňovania:

- **Prenosný nábytok**

nábytok, ktorý sa dá premiestňovať prenášaním; nie je pevne spojený so stavbou

- **Mobilný nábytok**

pohyblivý nábytok na kolieskach, klzákoch alebo na inom manipulačnom zariadení

- **Zabudovaný nábytok, vstavaný n.**

nábytok, ktorý je súčasťou stavby; je s ňou pevne spojený

Podľa klímy prostredia:

- **Interiérový nábytok**

nábytok na používanie v interiéri

- **Exteriérový nábytok, vonkajší n., záhradný n.**

nábytok na používanie v exteriéri; od interiérového nábytku sa líši hlavne odolnejšou materiálovou skladbou, konštrukciou a povrchovou úpravou

Podľa vyhotovenia (výber):

- ***nábytok, masívny***

nábytok, ktorého prevažujúcim materiálom je drevo (min. 50 % z celkovej hmotnosti alebo objemu); drevo prevažuje na vonkajších plochách výrobku, na vnútorných súčiastiach nábytku môže byť použitý dyhovaný konštrukčný materiál na báze dreva; nábytok zhotovený z nedyhovanej škárovky; dovolené je použitie preglejok

- ***nábytok, ohýbaný***

nábytok, ktorého základné tvary alebo základné tvary dielcov sú dosiahnuté ohýbaním dreva

Podľa vyhotovenia (výber):

pokračovanie

- ***nábytok, lamelový***

nábytok, ktorého nosné konštrukčné prvky sú vyrobené z lamelového dreva

- ***nábytok, dyhovaný***

nábytok vyhotovený prevažne z dyhovaných konštrukčných dosák na báze dreva s výnimkou nábytkového kovania a spájacích prostriedkov alebo špeciálnych doplnkových komponentov, napr. vnútorných zásuviek a súčastí z dreva

- ***nábytok, laminovaný***

nábytok vyrobený z konštrukčných dosák na báze dreva povrchovo upravených laminovaním alebo upravených nalepením dekoračných laminátov

Podľa vyhotovenia (výber):

pokračovanie

- **čalúnený nábytok**

*nábytok, ktorého zvýšený komfort sa dosahuje **mäkkosťou** niektorých jeho súčastí*

- **vypletaný nábytok**

*nábytok, ktorého plochy sú vytvorené **výpletom** z prírodného alebo syntetického materiálu*

- **rustikálny nábytok**

*nábytok vychádzajúci z **ľudového nábytku** vyrobený výhradne z **drevených** dielcov, dosák alebo škároviek s výnimkou nábytkového kovania a spájacích prostriedkov*

Podľa vyhotovenia (výber):

pokračovanie

- **Štýlový nábytok**

*nábytok s jednotou výrazu slohotvorných znakov- hmotná reflexia života **minulých generácií**; dokumentuje spôsob života ľudí v etapách historického vývoje*

- **povrchovo neupravovaný nábytok**

nábytok v „surovom“ vyhotovení bez úpravy povrchu, ktorý však možno bezpečne používať

- **nábytok, ekologický**

nábytok z materiálov, ktoré majú ekologický certifikát; vyhovuje technickým predpisom určujúcim ekologické parametre výroby a likvidácie výrobku po spotrebe; kvalitatívne znaky povrchu a povrchovej úpravy sú hodnotené odlišne od štandardného nábytku